



**Reglamento Particular del Certificado
de Conformidad AENOR para perfiles de
policloruro de vinilo no plastificado
(PVC-U) con refuerzo de fibra de vidrio
coextruídos para la fabricación de
puertas y de ventanas**

RP 001.90

Revisión 0

Fecha 2020-03-02

Índice

- 1 Objeto y Alcance
 - 2 Definiciones
 - 3 Toma de muestras y ensayos para la concesión y el mantenimiento del certificado de Conformidad de producto
 - 3.1 Ensayos a realizar en fábrica
 - 3.2 Toma de muestras y ensayos a realizar en el laboratorio
 - 4 Control interno del fabricante
 - 4.1 Características objeto de control
 - 5 Marcado de los productos certificados
-
- Anexo C Cuestionario descriptivo del producto
- Anexo D Especificaciones Técnicas para Perfiles de Policloruro de vinilo no plastificado (PVC-U) con refuerzo de fibra de vidrio coextruídos para la fabricación de puertas y de ventanas

1 Objeto y Alcance

Este documento tiene por objeto definir el procedimiento para la solicitud, concesión y seguimiento del Certificado de Conformidad para Perfiles de Policloruro de vinilo no plastificado (PVC-U) con refuerzo de fibra de vidrio coextruídos para la fabricación de puertas y de ventanas, de conformidad con las Especificaciones Técnicas anexas a este Reglamento.

Los perfiles fabricados con esta tecnología serán considerados como perfiles coextruidos, hechos de dos o más capas termoplásticas, de las cuales una actúa como refuerzo.

Es de aplicación todo lo indicado en el RP 001.00 salvo lo referente al marcado de los productos certificados, que se define en el capítulo 5 de este documento. Toda referencia a la Marca N en el RP 001.00 ha de entenderse como Certificado de Conformidad en este Reglamento.

2 Definiciones y particularidades

Grupos: Se establecen dos grupos:

- **Grupo 1:** Perfiles básicos o principales, aquellos que tienen una función de soporte de esfuerzo en la ventana. Ej.: marco, hoja, poste, travesaño, ...
- **Grupo 2:** Perfiles auxiliares, junquillo o perfil que tiene una función de soporte de esfuerzos reducida en la ventana. Ej.: tapajuntas, junquillos, vierteaguas, ...

Tipo: Se llama tipo de perfil al que presenta un diseño determinado en forma y dimensiones.

Clase: Se llama clase al tipo o conjunto de tipos que presentan una formulación y un color determinado.

Es aplicable a perfiles de PVC-U cuyas coordenadas colorimétricas medidas sobre las superficies visibles son las siguientes:

- $L^* \geq 82$ (coordenada de cromaticidad $Y \geq 60$)
- $-2,5 \leq a^* \leq 5$
- $-5 \leq b^* \leq 15$

Se permite declarar clase 0 solo en aquellos casos en los que el diseño del perfil no permita realizar el ensayo de impacto por caída de masa.

La utilización de materiales reprocesados, materiales reciclados y materiales virgen no resistentes al UV, deberán cumplir con la tabla 4 de la norma UNE-EN 12608-1:2016.

3 Toma de muestras y ensayos para la concesión y el mantenimiento del certificado de conformidad de producto

3.1 Ensayos a realizar en fábrica (Ver RP 001.00)

Durante la visita de inspección inicial o de mantenimiento, AENOR realizará en fábrica los ensayos indicados en la tabla 1 para cada una de las clases.

3.2 Toma de muestras y ensayos a realizar en el laboratorio (Ver RP 001.00)

AENOR seleccionará y precintará las muestras necesarias para realizar en el laboratorio los ensayos que se indican en la tabla 1 para cada una de las clases.

3.3 Valoración de los resultados de ensayo

La tabla 1 indica el criterio de valoración de cada ensayo, describiéndose a continuación el significado de cada código:

- **Valoración 1:** El resultado del ensayo cumplirá con lo establecido en la norma. No se permitirá ningún valor fuera de tolerancias.

TABLA 1

	ENSAYOS	CONCESIÓN/SEGUIMIENTO	VALORACIÓN DE RESULTADOS
ENSAYOS A REALIZAR POR EL INSPECTOR EN FÁBRICA	Desviación rectitud (Grupo 1)	1 probeta del 20% de los tipos Mínimo 2 tipos	1
	Espesor de paredes externas (Grupo 1)	1 probeta del 20% de los tipos Mínimo 2 tipos	1
	Resistencia de las esquinas soldadas y de las uniones soldadas en T (Grupo 1)	3 probetas del 20% de los tipos Mínimo 2 tipos	1
	Dimensiones (Grupos 1 y 2)	Grupo 1: 1 probeta del 20% de los tipos Grupo 2: 1 probeta del 10% de los tipos Mínimo 2 tipos de cada grupo	1
	Determinación de la masa del perfil lineal (Grupo 1)	Grupo 1: 1 probeta del 20% de los tipos Mínimo 2 tipos	1
	Determinación de las coordenadas colorimétricas (Grupos 1 y 2)	1 perfil al azar	1
	Determinación del grosor de pared de la capa superior (Grupos 1 y 2) Según especificación interna del fabricante	1 perfil al azar	1
	Determinación de las dimensiones de la lámina de fibra de vidrio (Grupos 1 y 2) Según especificación interna del fabricante	1 perfil al azar	1
	Determinación de la posición de la lámina de fibra de vidrio (Grupos 1 y 2) Según especificación interna del fabricante	1 perfil al azar	1
ENSAYOS A REALIZAR EN EL LABORATORIO	Resistencia al impacto por caída de masa (Grupo 1)	10 probetas del 20% de los tipos Mínimo 2 tipos	1
	Contracción térmica (Grupos 1 y 2) + delaminación entre PVC y lámina de fibra de vidrio) (Grupo 1)	Grupo 1: 3 probetas del 20% de los tipos Grupo 2: 3 probetas del 10% de los tipos Mínimo 2 tipos	1
	Comportamiento tras el acondicionamiento a 150° (Grupos 1 y 2)	Grupo 1: 3 probetas del 20% de los tipos Grupo 2: 3 probetas del 10% de los tipos Mínimo 2 tipos	1
	<ul style="list-style-type: none"> • Resistencia a la intemperie (Grupo 1) (Sólo concesión y siempre que se cambie de formulación) • Resistencia al impacto Charpy antes y después del envejecimiento Solidez del color (ver Nota 1 y Nota 2) 	20 probetas del 20% de los tipos Mínimo 2 tipos	1

(*) El porcentaje se redondeará al entero superior.

Nota 1: El ensayo al impacto Charpy se realizará únicamente a la parte de PVC del perfil debido a que no se pueden hacer muescas en la parte de fibra de vidrio.

Nota 2: Cuando se realice un cambio de formulación, el ensayo de resistencia al envejecimiento podrá ser realizado por el fabricante en el control interno, siempre que sea realizado por un laboratorio externo acreditado. El fabricante aportará el ensayo y sus correspondientes registros para su aprobación por parte del Comité Técnico de Certificación de Plásticos.

4 Control interno del fabricante

4.1 Características objeto de control (Ver RP 001.00)

Todas las características objeto de control relacionadas en este apartado están referidas a cada tipo de perfil.

Materias primas: El fabricante deberá asegurarse que las mezclas y compuestos que intervienen en la fabricación de los perfiles posean características adecuadas conforme a lo que se recoge en el apartado 5.1 de la norma UNE-EN 12608-1:2016.

Si el material utilizado no es un material virgen resistente al UV, el uso de los materiales debe cumplir con la tabla 4 de la norma UNE-EN 12608-1:2016

Controles durante la fabricación: Los ensayos y la frecuencia de los mismos figuran en la tabla 2.

Controles sobre el producto final: Los ensayos y la frecuencia de los mismos figuran en la tabla 2.

TABLA 2

ENSAYOS	FRECUENCIA
Aspecto (Grupo 1 y Grupo 2)	Cada 4 h / línea de extrusión
Dimensiones (Grupo 1 y Grupo 2)	
Espesor de pared externa principales (Grupo 1)	
Determinación de la masa del perfil (Grupo 1) (Ver Nota 2)	
Determinación de las coordenadas colorimétricas (Grupo 1 y Grupo 2)	Cada 8 h / línea de extrusión
Determinación del grosor de pared de la capa superior (Grupo 1 y Grupo 2)	
Determinación de las dimensiones de la lámina de fibra de vidrio (Grupo 1 y Grupo 2)	
Determinación de la posición de la lámina de fibra de vidrio (Grupo 1 y Grupo 2)	
Determinación de la cantidad de filamentos de fibra de vidrio (Grupo 1 y Grupo 2)	1 al día / línea de extrusión
Desviación Rectitud (Grupo 1)	
Contracción térmica (Grupo 1 y Grupo 2) + adhesión (delaminación entre PVC y lámina de fibra de vidrio) (Grupo 1)	
Comportamiento tras el acondicionamiento a 150° (Grupo 1 y Grupo 2)	1 vez a la semana / tipo
Resistencia al impacto por caída de masa (Grupo 1)	
Resistencia a las esquinas soldadas y de las uniones soldadas en T (Grupo 1)	1 vez al mes / tipo
Resistencia a la intemperie (Grupo 1) (Ver Nota 1)	Se considerarán como autocontrol los ensayos del laboratorio En caso de cambiar la formulación, se notificará al Comité

Nota 1: Cuando se realice un cambio de formulación, el ensayo de resistencia a la intemperie podrá ser realizado por el fabricante en el control interno, siempre que sea realizado por un laboratorio externo acreditado. El fabricante aportará el ensayo y sus correspondientes registros para su aprobación por parte del Comité Técnico de Certificación de Plásticos.

Nota 2: Se permite realizar la determinación de la masa del perfil, cada 8 horas/línea de extrusión, si además se utiliza un método alternativo al descrito en la norma al menos cada 4 horas/línea de extrusión.

5 Marcado de los productos certificados (Ver RP 001.00)

El marcado sobre los perfiles incluirá como mínimo lo siguiente:

Sobre Perfiles Principales

- Referencia a la palabra AENOR CC;
- Número de certificado emitido por AENOR: 001/XXX;
- Marca o identificación del fabricante;
- Clasificación de la zona climática (para perfiles certificados por AENOR la zona climática debe ser S);
- Clasificación de la resistencia al impacto por caída de masa;
- Clasificación del espesor de pared;
- Si se trata de un material reciclado RMa;
- RFV o GFR (reforzado con fibra de vidrio);
- Código de producción suficiente que permita la trazabilidad (por ejemplo, fecha, máquina y/o n° de turno).

Ejemplo:

AENOR CC - 001 / XXX - Marca comercial - S - II - C - 93.04.17,32,2 - RFV

Sobre Perfiles Auxiliares

Se pueden marcar sobre el mismo perfil o bien sobre el embalaje:

- Referencia a la palabra AENOR CC;
- Número de certificado emitido por AENOR: 001/XXX;
- Marca o identificación del fabricante;
- Clasificación de la zona climática (para perfiles certificados por AENOR la zona climática debe ser S);
- RFV o GFR (reforzado con fibra de vidrio);
- Código de producción suficiente que permita la trazabilidad.

Ejemplo:

AENOR CC - 001 / XXX - Marca comercial - S - 93,368 - RFV

Anexo C

Cuestionario descriptivo de perfiles de policloruro de vinilo no plastificado (PVC-U) con refuerzo de fibra de vidrio coextruídos para la fabricación de puertas y de ventanas

CLIENTE:

EMPRESA FABRICANTE:

LUGAR DE FABRICACIÓN:

MARCA COMERCIAL (1):

COLOR (1):

(1) Rellenar un cuestionario por marca comercial y color (también si existen distintas formulaciones para el mismo color)

FECHA:

GAMA PARA LA QUE SOLICITA LA MARCA				
REFERENCIA Interna del fabricante	FIGURA (travesaño, junquillo, etc)	GRUPO (1 o 2 s/ principal o auxiliar)	CLASE (0, I o II s/ resistencia al impacto)	CLASE (A, B o C s/ espesor) (sólo para grupo 1)

Para cualquier modificación de los datos indicados, el cliente enviará a la Secretaría del Comité este cuestionario descriptivo actualizado.

En a de de 20....

FIRMA Y SELLO DEL PETICIONARIO

Anexo D

Especificaciones técnicas para perfiles de policloruro de vinilo no plastificado (PVC-U) con refuerzo de fibra de vidrio coextruídos para la fabricación de puertas y de ventanas

0 Prólogo

Esta Especificación Técnica, junto con el Reglamento Particular, forma parte de la documentación elaborada por el Comité Técnico de Certificación de Plásticos de AENOR (CTC-001 "Plásticos") para la obtención del Certificado de Conformidad correspondiente, y ambos documentos deberán ser empleados de forma conjunta.

Este documento no tiene carácter normativo.

1 Objeto y alcance

Esta Especificación Técnica, está basada en la Norma UNE-EN 12608-1:2016 y tiene por objeto definir las dimensiones y características que han de reunir los perfiles de policloruro de vinilo no plastificado (PVC-U) con refuerzo de fibra de vidrio coextruídos para la fabricación de puertas y de ventanas, de conformidad con las especificaciones técnicas anexas a este reglamento.

Los perfiles fabricados con esta tecnología serán considerados como perfiles coextruídos, hechos de dos o más capas termoplásticas, de las cuales una actúa como refuerzo.

2 Normas para consulta

- EN 477 - Perfiles de policloruro de vinilo no plastificado (PVC - U) para la fabricación de ventanas y puertas - Determinación de la resistencia al impacto de los perfiles principales por caída de masa.

- EN 478 - Perfiles de policloruro de vinilo no plastificado (PVC - U) para la fabricación de ventanas y puertas - Caracterización del aspecto tras la exposición a 150 ° C - Método de ensayo.
- EN 479 - Perfiles de policloruro de vinilo no plastificado (PVC - U) para la fabricación de ventanas y puertas - Determinación de la contracción térmica.
- EN 513 - Perfiles de policloruro de vinilo no plastificado (PVC - U) para la fabricación de ventanas y puertas - Determinación de la resistencia al envejecimiento artificial.
- EN 514 - Perfiles de policloruro de vinilo no plastificado (PVC - U) para la fabricación de ventanas y puertas - Determinación de la resistencia de esquinas soldadas y uniones en T.
- EN ISO 105 - A01 Textiles - Ensayo de solidez de color - Parte A01: Principios generales de ensayo (ISO 105 - A01).
- EN ISO 178 - Plásticos - Determinación de las propiedades de flexión (ISO 178)
- EN ISO 179-1 - Plásticos - Determinación de las características al impacto Charpy - Parte 2: Ensayo al impacto instrumentado (ISO 179 - 1).
- EN ISO 306 - Plásticos - Materiales termoplásticos - Determinación de la temperatura del reblandecimiento Vicat (VST) (ISO 306).
- EN ISO 8256 - Plásticos - Determinación de la resistencia al impacto - tracción (ISO 8256).
- EN ISO 1163-2 - Plásticos - Policloruro de vinilo no plastificado (PVC - U) para moldeo y extrusión - Parte 2: Preparación de las probetas y determinación de las propiedades (ISO 1163 - 2)

3 Términos y definiciones

Según capítulo 3 de UNE-EN 12608-1:2016.

4 Clasificación

4.1 Generalidades

Se clasifican varios aspectos del comportamiento. La selección de clases apropiadas, necesarias para cumplimentar los requisitos nacionales pueden ser incluidas en los anexos normativos nacionales a esta norma.

4.2 Clasificación por zonas climáticas

En la Tabla 1 aparecen dos zonas climáticas diferentes para Europa: Zona M (clima moderado) y S (clima severo).

TABLA 1 – Clasificación de zonas climáticas en Europa

CLASE	CLIMA MODERADO M	CLIMA SEVERO S
Energía solar total anual ^a sobre una superficie horizontal	< 5 GJ/m ²	≥ 5 GJ/m ²
Temperatura media ^a del mes más calurosos del año	< 22 °C	≥ 22 °C
^a Valores medidos conforme a las especificaciones de la Organización Meteorológica Mundial (OMM)		

Para ser clasificado como un clima moderado, la energía solar anual sobre una superficie horizontal deberá ser < 5 GJ/m² y la temperatura media del mes más caluroso del año deberá ser < 22 °C.

Si la energía solar total anual sobre una superficie horizontal es ≥ 5 GJ/m² o la media de la temperatura máxima diaria del mes más caluroso del año es ≥ 22° C, el clima se clasifica como severo.

Nota 1: Los perfiles que han sido diseñados para ser utilizados en un clima severo (S), pueden también ser utilizados en un clima moderado (M).

Nota 2: En aquellos países donde existen las dos zonas climáticas, deberá tenerse cuidado para que perfiles diseñados para un clima moderado (M) no sean utilizados en un clima severo (S).

4.3 Clasificación de resistencia al impacto por caída de masa sobre perfiles principales

Aparecen dos clases para la resistencia al impacto por caída de masa a -10°C.

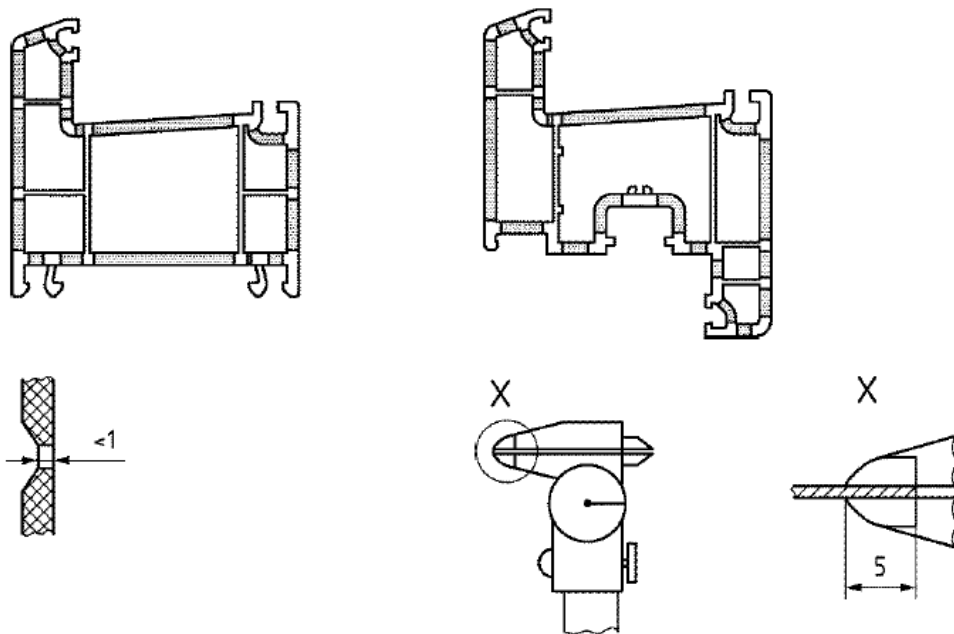
TABLA 2 - Clasificación de perfiles principales al impacto por caída de masa a -10°C

CLASE	CLASE I	CLASE II
Masa caída (g)	1000	1000
Altura de caída (mm)	1000	1500

Nota: En ciertas regiones climáticas, se considera una mayor resistencia a la rotura frágil y es por ello por lo que se establecen dos clases para la resistencia al impacto de perfiles principales por caída de masa.

4.4 Clasificación del espesor de la pared de los perfiles principales

En la Tabla 3 aparecen tres clases de espesor de pared para la pared exterior de los perfiles principales (Véase también Figura 1).



Detalle del instrumento de medición

Detalle de la longitud de medición

Las áreas a tener en cuenta están sombreadas

Figura 1 - Áreas de perfiles típicos con espesores de pared requeridos

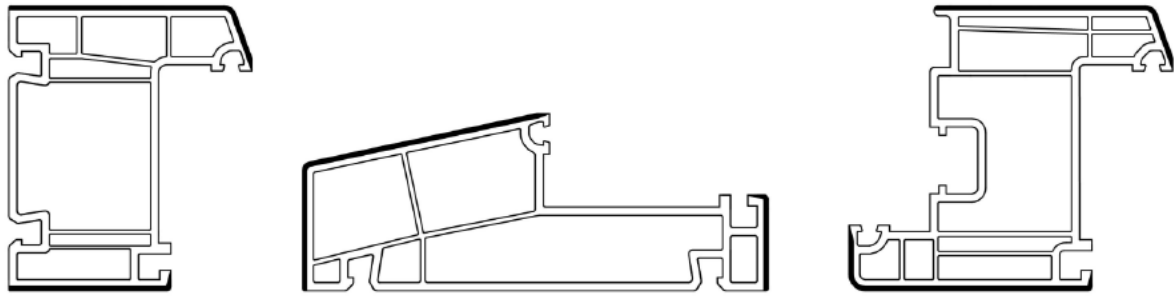


Figura 2 – Superficies vistas de perfiles principales típicos

TABLA 3 – Clasificación de espesor de pared - Medidas en milímetros

CLASE	CLASE A	CLASE B	CLASE C
Superficie vista	≥ 2,8	≥ 2,5	sin requisitos
Superficie no vista	≥ 2,5	≥ 2,0	sin requisitos

Para una clasificación clase A ó B, deben cumplirse los dos requisitos mínimos de espesor de pared. Las superficies vistas de perfiles típicos se muestran en la Figura 2.

Nota 1: La clase A, B o C se utiliza para la declaración del espesor de la pared del perfil principal.

Nota 2: La clasificación de perfiles por espesor de pared tiene como objetivo representar las importantes variaciones de diseño de perfil y ventana para las distintas aplicaciones que están en uso en Europa. No pretende insinuar diferencias en la calidad del perfil o en las prestaciones de las ventanas, siempre que se cumplan los correspondientes requisitos de las prestaciones, tanto para perfiles como para ventanas.

5 Requisitos

5.1 Material

5.1.1 Material virgen

Los perfiles deben ser fabricados a partir de un material virgen de policloruro de vinilo no plastificado (PVC - U), que cumpla con los requisitos del apartado 5.1.3. Solamente pueden ser utilizados los aditivos y pigmentos necesarios para la fabricación de perfiles duraderos con un acabado de superficie, resistencia mecánica y propiedades físicas apropiados.

5.1.2 Material reprocesable y reciclable

Cuando el material utilizado no es material virgen al 100%, se aplican todos los requisitos de esta norma y además los requisitos de este capítulo.

5.1.2.1 Material reprocesable propio

El uso de material reprocesable propio para la producción de perfiles de PVC - U se permite sin limitaciones, a condición de que la formulación definida sea la misma que la del material virgen.

5.1.2.2 Material reprocesable externo

El material reprocesable externo, tipo ERMa y ERMb puede ser utilizado tras la necesaria reestabilización y/o adición de aditivos (por ejemplo, modificadores, pigmentos, lubricantes, etc.) en el núcleo de un perfil siempre que las superficies o partes de superficies que puedan ser visibles una vez terminada la instalación de la ventana fabricada a partir de estos productos, estén completamente cubiertas por coextrusión con un material virgen o un material reprocesable propio.

El espesor de capa de la superficie exterior coextruida debe ser como mínimo de 0,5 mm.

5.1.2.3 Material reciclable

El material reciclable tipo RMa puede ser utilizado tras la necesaria reestabilización y/o remodelación en el núcleo de un perfil siempre que las superficies o partes de superficies que puedan ser visibles una vez terminada la instalación de la ventana fabricada a partir de estos productos, estén completamente cubiertas por coextrusión con un material virgen o un material reprocesable propio.

El espesor de la capa de la superficie exterior coextruida debe ser como mínimo de 0,5 mm.

El material reciclable tipo RMb no puede ser utilizado.

TABLA 4 – Uso de los materiales reprocesado, reciclados y no virgen no resistente a UV

APLICACIÓN	MATERIAL					
	REPROCESADO PROPIO	VIRGEN NO RESISTENTE A UV	ERMa	ERMb	RMa	RMb
Monoextrusión o coextrusión de una capa o cualquier superficie vista	Si	No	No	No	No	No
Superficie no vista y material cubierto por coextrusión	Si	Si	Si	Si ^a	Si ^a	No

^a Materiales definidos en el capítulo 3.4 deberán cumplir con los siguientes requerimientos: Un perfil fabricado con este material deberá cumplir completamente con los siguientes requisitos:

- Cuando es ensayado de acuerdo con la EN 514, la resistencia a la soldadura de las esquinas y uniones en T de los perfiles principales deberán satisfacer los requisitos del capítulo 5.10
- Cuando es ensayado de acuerdo con A.4.1, VST deberá ser $\geq 75^{\circ}\text{C}$ y cada valor por separado deberán ser $\geq 73^{\circ}\text{C}$
- Cuando es ensayado de acuerdo con A.4.2, el módulo de flexión de elasticidad deberá ser $\geq 2200 \text{ N/mm}^2$ y cada valor por separado deberá ser $\geq 2000 \text{ N/mm}^2$

5.1.3 Características del material

Los materiales utilizados para la extrusión de perfiles deben cumplimentar los requisitos del Anexo A de la norma UNE-EN 12608-1:2016.

5.1.4 Características del refuerzo de fibra de vidrio

El refuerzo de fibra de vidrio sirve como elemento de soporte de cargas en perfiles extruidos de PVC-U, aumentando el momento de inercia de estos perfiles. En la aplicación final, el refuerzo está completamente integrado en el PVC-U para garantizar una transferencia de carga óptima.

5.1.4.1 Propiedades del refuerzo de fibra de vidrio

- **Rigidez:** El módulo de elasticidad de la lámina de fibra de vidrio debe ser $\geq 35 \text{ GPa}$, determinada según ISO 527-1
- **Comportamiento térmico:** la temperatura de transición vítrea para el compuesto deber ser al menos 65°C , determinada según ISO 11357-2
- **El Diámetro de las fibras** que componen el refuerzo de fibra de vidrio debe ser $> 16 \mu\text{m}$

5.2 Aspecto

El color del perfil deberá ser igual y uniforme en todas las superficies o partes de superficies que puedan ser visibles tras la instalación de la ventana fabricada a partir del perfil, cuando se observa de acuerdo con el apartado 6.1.

Las superficies de los perfiles, observadas de acuerdo con el apartado 6.1, deben ser lisas, planas y libres de picaduras, de impurezas, de cavidades y de cualquier otro defecto de superficie. Las aristas de los perfiles deben estar limpias y sin rebabas.

Nota 1: Otras disposiciones con respecto al aspecto (Véase Anexo B), tales como tolerancias sobre el color de referencia, deben ser objeto de un acuerdo entre el cliente y el fabricante y no forman parte de los requisitos de esta norma.

Nota 2: Las líneas de extrusión provocadas por el proceso son admisibles con tal de que no sean visualmente molestas.

5.3 Dimensiones y tolerancias

5.3.1 Sección nominal

La sección transversal de los perfiles debe concordar con la sección nominal del perfil.

Las tolerancias en las dimensiones externas del perfil (Véase Figura 1), con respecto a la sección nominal del perfil deberán estar de acuerdo con la Tabla 5.

Tabla 5 - Tolerancias en las dimensiones externas Dimensiones en milímetros

DIMENSIÓN EXTERNA (mm)		TOLERANCIA (mm)
Profundidad (d)	≤ 80	± 0,3
	> 80	± 0,5
Altura total (w)		± 0,5

Las dimensiones externas se determinan de acuerdo con el apartado 6.2

5.3.2 Espesor de paredes del perfil principal

El espesor de las paredes del perfil principal, de acuerdo con la Figura 2, debe ser declarado por el fabricante.

Para la clase A, el valor mínimo debe ser $\geq 2,8$ mm para la superficie vista y $\geq 2,5$ mm para la superficie no vista.

Para la clase B, el valor mínimo debe ser $\geq 2,5$ mm para la superficie vista y $\geq 2,0$ mm para la superficie no vista.

Para la clase C, el fabricante debe especificar el valor mínimo para la superficie vista así como el valor mínimo para la superficie no vista.

El espesor se determina de acuerdo con el apartado 6.2

Nota: Se reconoce que los valores especificados en la Figura 2 para el espesor de pared en las acanaladuras y para ciertas partes de superficies no vistas no son siempre respetados en la práctica. No se pretende forzar a los fabricantes a cambiar de utillajes desde la publicación de esta norma para que sus perfiles cumplan los requisitos de espesor de pared. Por tanto, se ha previsto un periodo de transición de 10 años para asegurar que tras este periodo todos los perfiles cumplan con los requisitos (Véase índices a y b en la leyenda de la Figura 2).

5.3.3 Tolerancias sobre otras dimensiones

Las dimensiones críticas de los perfiles principales distintas del espesor de paredes externas y de perfiles auxiliares, así como sus tolerancias deben ser especificadas por el fabricante.

5.3.4 Desviación de rectitud de los perfiles principales

Cuando se mide de acuerdo con el apartado 6.2 la desviación de la rectitud para una longitud de 1 m debe ser ≤ 1 mm.

5.4 Masa de los perfiles principales

Cuando se mide de acuerdo con el apartado 6.3, la masa lineal de los perfiles principales debe ser $\geq 95\%$ de la masa lineal nominal.

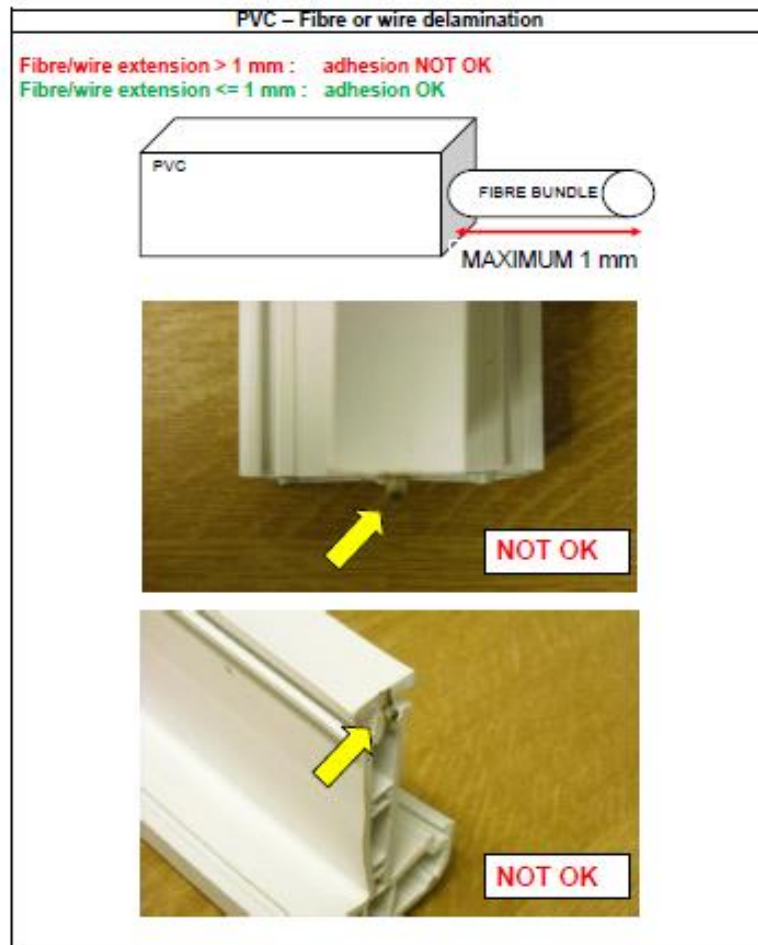
5.5 Contracción térmica

5.5.1 Perfil principal

Cuando se ensaya de acuerdo con la norma europea EN 479 para cada probeta la contracción térmica (R) de las dos mayores superficies vistas opuestas debe ser $\leq 2,0\%$, excepto en las ubicaciones que contienen el refuerzo de fibra de vidrio que debe ser $\leq 0,5\%$.

La diferencia de contracción térmica para cada probeta entre estas superficies vistas debe ser $\leq 0,4\%$, excepto en las ubicaciones que contienen el refuerzo de fibra de vidrio que debe ser $\leq 0,3\%$

Adicionalmente, el refuerzo de fibra de vidrio mostrará suficiente adhesión a la capa de PVC circundante, es decir, el alargamiento del refuerzo de fibra de vidrio debe ser ≤ 1 mm.



5.5.2 Perfiles auxiliares

Cuando se ensaya de acuerdo con la norma europea EN 479 la contracción térmica para cada probeta debe ser $\leq 3,0\%$, excepto en las ubicaciones que contienen el refuerzo de fibra de vidrio que debe ser $\leq 0,8\%$.

NOTA: Para junquillos que deben ser utilizados en el exterior se recomienda un límite del 2% de contracción térmica.

Adicionalmente, el refuerzo de fibra vidrio mostrará suficiente adhesión a la capa de PVC circundante, es decir, el alargamiento del refuerzo de fibra de vidrio debe ser $\leq 1\text{mm}$.

5.6 Resistencia al impacto por caída de masa del perfil principal

No debe presentar fallo más de una probeta cuando se ensaya de acuerdo con la norma europea EN 477 con fines de clasificación.

Para los perfiles con refuerzo de fibra de vidrio coextruídos, en los que la capa de fibra de vidrio forme parte de la capa ensayada, se considerará como fallo la delaminación (separación) a simple vista entre la capa de material de PVC y la capa del refuerzo de fibra de vidrio. Las fracturas del perfil no serán consideradas como fallo.

Para perfiles en los que la capa ensayada no esté coextruída con fibra de vidrio, solo una probeta puede presentar rotura en la superficie vista externa sometida a ensayo.

5.7 Comportamiento tras el acondicionamiento a 150°C

Cuando se ensaya de acuerdo con la norma europea EN 478, los perfiles no deben presentar defectos. Sólo se evaluarán las capas de material de PVC. Cualquier delaminación del refuerzo de fibra de vidrio no será considerada como fallo.

5.8 Resistencia al envejecimiento de la capa de PVC

5.8.1 Procedimiento de exposición

Las probetas tomadas de superficies vistas de perfiles principales deben ser expuestas en la zona climática M ó S de acuerdo con la norma europea EN 513 durante un periodo equivalente a cinco años de envejecimiento a la intemperie, según el método de cálculo determinado en el Anexo B de la norma EN 12608-1:2016.

En el Anexo B de la norma EN 12608-1:2016 se da un método de cálculo para determinar la dosis de radiación o tiempo de exposición a utilizar para el envejecimiento artificial.

Nota: Para fines de control de calidad el periodo de tiempo puede ser rebajado hasta representar dos años de exposición a la intemperie.

5.8.2 Resistencia al impacto tras el envejecimiento artificial

Tras la exposición de acuerdo con el apartado 5.8.1, la reducción de la resistencia al impacto expresada como un porcentaje de la resistencia al impacto de probetas no expuestas y de probetas expuestas no debe ser menor de las especificadas en la Tabla 6.

TABLA 6 - Umbrales de resistencia al impacto Charpy

Perfil clase	Dimensión media del grosor de la pared del perfil antes del envejecimiento artificial mm	Resistencia al impacto Charpy antes del envejecimiento artificial kJ/m ²	Reducción máxima de la resistencia al impacto después del envejecimiento artificial %
A	≥ 2.8	≥ 55	40
B	≥ 2.5 y < 2.8	≥ 60	30
C	< 2.5	≥ 65	20

Nota: Ensayos realizados de acuerdo con la EN ISO 179-1 presentan una diferenciación mayor para muestras después del envejecimiento artificial cuando se utiliza el espécimen 1fA. Ensayos para inspección de calidad después de la extrusión presentan una mejor diferenciación utilizando el espécimen 1fC.

La determinación de la resistencia al impacto se lleva a cabo de acuerdo con la norma europea EN 513.

5.8.3 Solidez del color

Tras la exposición de acuerdo con el apartado 5.8.1 el cambio de color entre las probetas expuestas y no expuestas, expresado en ΔE^* , debe ser ≤ 5 y Δb^* debe ser ≤ 3 . La determinación del cambio de color es conforme con la norma europea EN 513.

Nota: El cambio visual de color puede ser determinado utilizando los métodos especificados en las normas europeas EN 20105 - A02 y EN 20105 - A03.

5.9 Compatibilidad a la soldadura

5.9.1 Método de ensayo

Para la determinación de la compatibilidad a la soldadura de perfiles, los ángulos soldados se ensayan de acuerdo con la norma europea EN 514.

La soldadura no debe limpiarse por acanalado, corte con cuchilla, etc, con excepción de la arista exterior del ángulo de 90° que debe estar limpia para permitir a la muestra reposar completamente sobre el soporte.

5.9.2 Ensayo de flexión en tracción

La tensión media σ_t o σ_c calculada para la carga máxima de cada ángulo debe ser $\geq 25 \text{ N/mm}^2$ y cada valor individual debe ser $\geq 20 \text{ N/mm}^2$

Si la profundidad o el ancho total de perfil es ≥ 100 mm, la tensión media calculada a una carga máxima de cada ángulo σ_t o σ_c , debe ser ≥ 20 N/mm² y cada valor individual debe ser ≥ 16 N/mm²

5.9.3 Ensayo de flexión en compresión

La tensión media σ_t o σ_c calculada para la carga máxima de cada ángulo debe ser ≥ 35 N/mm² y cada valor individual debe ser ≥ 30 N/mm²

Si la profundidad o el ancho total de perfil es ≥ 100 mm, la tensión media calculada a una carga máxima de cada ángulo σ_t o σ_c , debe ser ≥ 28 N/mm² y cada valor individual debe ser ≥ 24 N/mm²

6 Características del material, preparación de muestras y requisitos

6.1 Objeto y campo de aplicación

El anexo A de la norma EN 12608-1:2016 describe un procedimiento para preparar las probetas a partir de perfiles de PVC - U o de gránulos o polvo provenientes de material virgen, reprocesable o reciclable para determinar las características y los requisitos de estos últimos.

6.2 Probetas

Las probetas destinadas para la determinación de las características del material de acuerdo con A.4 deben provenir de perfiles o de placas prensadas.

6.3 Preparación de las placas prensadas

La preparación de las placas prensadas debe ser conforme con el método especificado en el capítulo 3 de la Norma Europea EN ISO 1163-2:1.999 y con lo siguiente:

- El material utilizado debe estar constituido de perfiles de PVC - U molidos y extruidos, de gránulos o polvo proveniente de material virgen reprocesable o reciclable;
- La velocidad diferencial entre los dos cilindros del mezclador debe estar comprendida dentro de un intervalo de 1:1,4 a 1:1,1;
- La placa prensada debe tener un espesor de $(4 \pm 0,2)$ mm;
- El enfriamiento de la placa indicado en el apartado 3.3.3 de la Norma Europea EN ISO 1163-2:1.999 debe tener una velocidad nominal de 15 K/min.

6.4 Características del material

6.4.1 Temperatura de reblandecimiento Vicat

Cuando se ensaya de acuerdo con la Norma Europea EN ISO 306 utilizando el método B con una velocidad de incremento de la temperatura de $(50 \pm 5) \text{ }^\circ\text{C/h}$, el punto de reblandecimiento Vicat (VST) no debe ser $< 73^\circ\text{C}$.

Para los perfiles no coextruidos, las probetas deben ser tomadas directamente de los perfiles o de las placas prensadas.

Para los perfiles coextruidos, las probetas deberán ser tomadas de placas prensadas hechas de cada uno de los dos materiales separadamente.

En caso de litigio, el ensayo sobre placas prensadas es el método de referencia.

6.4.2 Módulo de elasticidad en flexión

Cuando se ensaya a $(23 \pm 2) \text{ }^\circ\text{C}$, de acuerdo con la Norma Europea EN ISO 178, el módulo de elasticidad en flexión (E_b) no debe ser $< 2000 \text{ N/mm}^2$.

Para los perfiles no coextruidos, las probetas deben ser tomadas directamente de los perfiles o de las placas prensadas.

Para los perfiles coextruidos, las probetas deberán ser tomadas de placas prensadas hechas de cada uno de los dos materiales separadamente.

En caso de litigio, el ensayo sobre placas prensadas es el método de referencia.

6.4.3 Resistencia al impacto en tracción

Cuando se ensaya a $(23 \pm 2) \text{ }^\circ\text{C}$, de acuerdo con la Norma Europea EN ISO 8256, utilizando probetas de tipo 5, la resistencia media al impacto en tracción no debe ser $< 450 \text{ kJ/m}^2$

Para los perfiles coextruidos o no coextruidos, las probetas deben ser tomadas directamente de los perfiles.

6.5 Informe de ensayo

El informe de ensayo debe incluir la siguiente información:

- Referencia a este Anexo.
- Detalles de las probetas.
- Valores obtenidos

7 Métodos de ensayo

7.1 Determinación del aspecto

El aspecto se determina visualmente (visión normal o corregida) a una distancia de 1 m con una luz de día perpendicular a la superficie de la probeta orientada hacia el norte a 45°, como se especifica en el artículo 14 de la Norma Europea EN ISO 105-A01 o con una fuente luminosa artificial equivalente.

7.2 Determinación de las dimensiones

7.2.1 Instrumentos de medida

Los instrumentos de medida para la determinación de las dimensiones exteriores y de los espesores de pared deben tener una exactitud de 0,05 mm; para la desviación de la rectitud, deben tener una exactitud de 0,1 mm.

7.2.2 Probeta

Para la determinación de la desviación de la rectitud la longitud del perfil a ensayar debe ser de (1.000 ± 1) mm.

7.2.3 Acondicionamiento

Acondicionar la probeta a (23 ± 5) °C durante al menos 1 hora antes del ensayo.

7.2.4 Procedimiento

7.2.4.1 Dimensiones exteriores y espesores de pared

Medir las dimensiones exteriores y los espesores de pared a (23 ± 5) °C.

7.2.4.2 Desviación de la rectitud

Colocar la probeta con el lado cóncavo a (23 ± 5) °C sobre un soporte plano. Medir la holgura (s) entre el perfil y la base con la ayuda de un instrumento de medida apropiado (por ejemplo, galgas). Repetir el ensayo con el lado perpendicular al ensayado en primer lugar.

7.3 Determinación de la masa del perfil

7.3.1 Aparato

7.3.1.1 Balanza, con una exactitud de 1g

7.3.1.2 Instrumento de medida con una precisión de 0,5 mm para el cálculo de la longitud el perfil.

7.3.2 Probeta

La longitud del perfil a ensayar debe ser de 200 mm a 300 mm.

7.3.3 Acondicionamiento

Los perfiles se acondicionan antes de medir a (23 ± 2) °C durante al menos 1 hora.

7.3.4 Procedimiento

Se mide la longitud de la probeta con una aproximación de 1 mm y se pesa la probeta con una aproximación de 1g. Se determina la masa por metro de longitud expresada en g/m, redondeando al múltiplo de 10 g/m más próximo.

8 Tolerancias admisibles sobre el color de referencia

8.1 Objeto y campo de aplicación

El Anexo B da consejos en cuanto a tolerancias admisibles sobre el color de referencia.

8.2 Objeto y campo de aplicación

8.2.1 Tolerancias admisibles sobre el color de referencia.

Las coordenadas del espacio de color CIE 1976 L^*a^*b y las diferencias de color ΔE^*ab , como se definen en la norma EN ISO 11664-4, serán determinadas de acuerdo al método especificado en la norma ISO 18314-1, según las siguientes condiciones:

- Iluminante estándar D65, definido en la norma EN ISO 11664-2.
- Usando campos de observación de ángulo subtendido de 2° o 10°, definido en la norma EN ISO 11664-1.

- Medición incluyendo la reflectancia especular y la geometría di:8 (sin trampa de brillo) se aconseja que ningún perfil tenga una variación de color con relación al color de referencia superior a los siguientes límites:

$$\Delta L^* \leq 1,0$$

$$\Delta a^* \leq 0,5$$

$$\Delta b^* \leq 0,8$$

$$\Delta E^* \leq 1,0$$

9 Método de cálculo para la determinación para la dosis de radiación y del tiempo de exposición a utilizar para el envejecimiento climático artificial

9.1 Objeto y campo de aplicación

El Anexo C describe un procedimiento para el cálculo de la exposición necesaria para acreditar la resistencia a climas moderados (M) y rigurosos (S) en el marco del envejecimiento artificial.

Una justificación del método elegido aparece en este Anexo.

9.2 Cálculo

9.2.1 En el apartado 4.1, las zonas climáticas se clasifican en términos de energía solar anual sobre una superficie horizontal y la temperatura media del mes más cálido por año (Véase Tabla 1).

9.2.2 Para este cálculo, se suponen los elementos siguientes en cuanto a energía solar anual:

- Para un clima moderado, la cantidad de energía solar se estima en 4 GJ/m²/año
- Para un clima severo, la cantidad de energía solar se estima en 6 GJ/m²/año

9.2.3 Para comparar estas cifras con los resultados habituales para el envejecimiento artificial, es necesario considerar no la energía de la radiación solar total como en el apartado 7.2.2, sino la energía que cae en la regiones visibles y ultravioletas entre 300 nm y 800 nm. Esto representa alrededor del 60% de la energía de radiación solar total. Se aplica un factor de corrección suplementario de 67% para tomar en consideración el hecho de que no toda esta radiación actúa en temperaturas estivales elevadas y por consiguiente las superficies expuestas serán menos degradadas.

Las dosis de radiación recomendadas para la banda de longitudes de onda situadas entre 300 nm y 800 nm se indican en la Tabla C.1.

TABLA C.1 – Dosis de radiación recomendadas para el intervalo de longitudes de onda situadas entre 300 nm y 800 nm.

TIPO DE CLIMA	MODERADO (M) GJ/m ²	SEVERO (S) GJ/m ²
Equivalente a 1 año	1,6	2,4
Equivalente a 5 años	8,0	12,0

9.2.3 Para un dispositivo de envejecimiento artificial que tiene una radiación promedio de I W/m² en el intervalo de 300 nm a 800 nm, los tiempos de exposición se indican en la tabla C.2.

TABLA C.2 – Tiempos de exposición recomendados para el intervalo de longitudes de onda situadas entre 300 nm y 800 nm.

TIPO DE CLIMA	MODERADO (M) h	SEVERO (S) h
Equivalente a 1 año	$4,4 \times 10^5 / I$	$6,6 \times 10^5 / I$
Equivalente a 5 años	$2,2 \times 10^6 / I$	$3,3 \times 10^6 / I$

Donde $I = 550$ W/m²; esto significa una radiación equivalente a 5 años, necesitándose los siguientes tiempos de exposición:

Para un clima moderado (M): un tiempo de exposición de alrededor de 4.000 h.

Para un clima severo (S): un tiempo de exposición de alrededor de 6.000 h.

Nota: Este método de cálculo sólo representa modos de estimación aproximado. No obstante, establece para los requisitos una forma básica y lógica, teniendo presente que el envejecimiento natural es, en sí mismo, un fenómeno variable, que depende de la ubicación, aspecto, sombreado, etc.